

# ARPAC



## 4° Convegno Nazionale FITOFARMACI E AMBIENTE

AMBIENTE  
ALIMENTI  
SALUTE

Napoli, 14 e 15 maggio 2003

Dott. Dario Mirella – Dipartimento Provinciale di Napoli

# **Fitofarmaci negli alimenti: risultati dei controlli effettuati nelle regioni meridionali**

# Limiti massimi di residui di sostanze attive dei prodotti fitosanitari

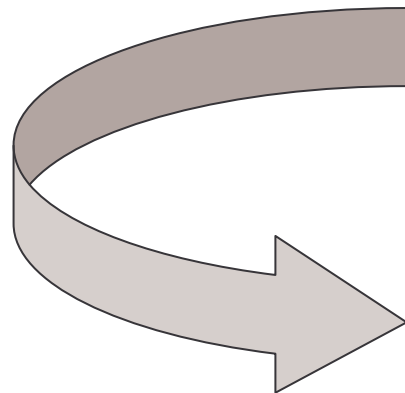
- **Legge n. 283 del 30 aprile 1962**
- **D.M. 19/05/2000** (stabilisce limiti per oltre 400 principi attivi tollerati nei prodotti destinati all'alimentazione) e dalle successive modificazioni e integrazioni (**D.M. 10/07/2000, D.M. 3/1/2001, D.M. 2/5/2001, D.M. 8/6/2001, D.M. 6/8/2001, D.M. 20/11/2001, D.M. 29/3/2002**).

**D.M. 23/12/1992, modificato dal  
D.M. 30/07/1993**

Programma nazionale di prelevamento a campione nei circuiti di immissione al commercio, con indicazione del numero di campioni per regione e per gruppo di alimenti (prodotti di origine vegetale, animale e cereali).

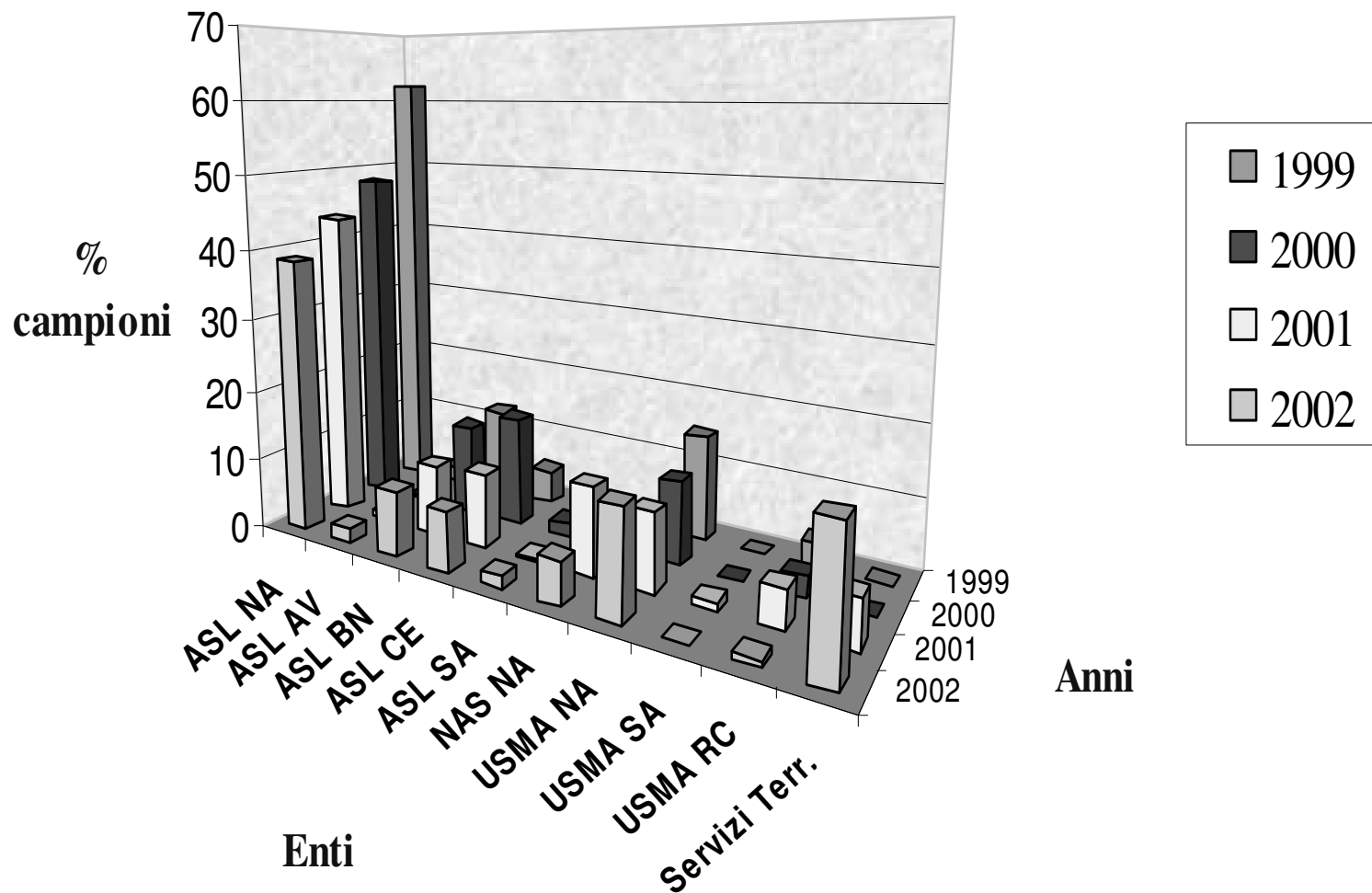
# Assessorato alla Sanità

- Programmazione e Coordinamento degli Interventi in Materia di Vigilanza degli Alimenti e delle Bevande, che prevede numero e tipologie minimali dei campioni di origine vegetale da sottoporre ogni anno a controllo



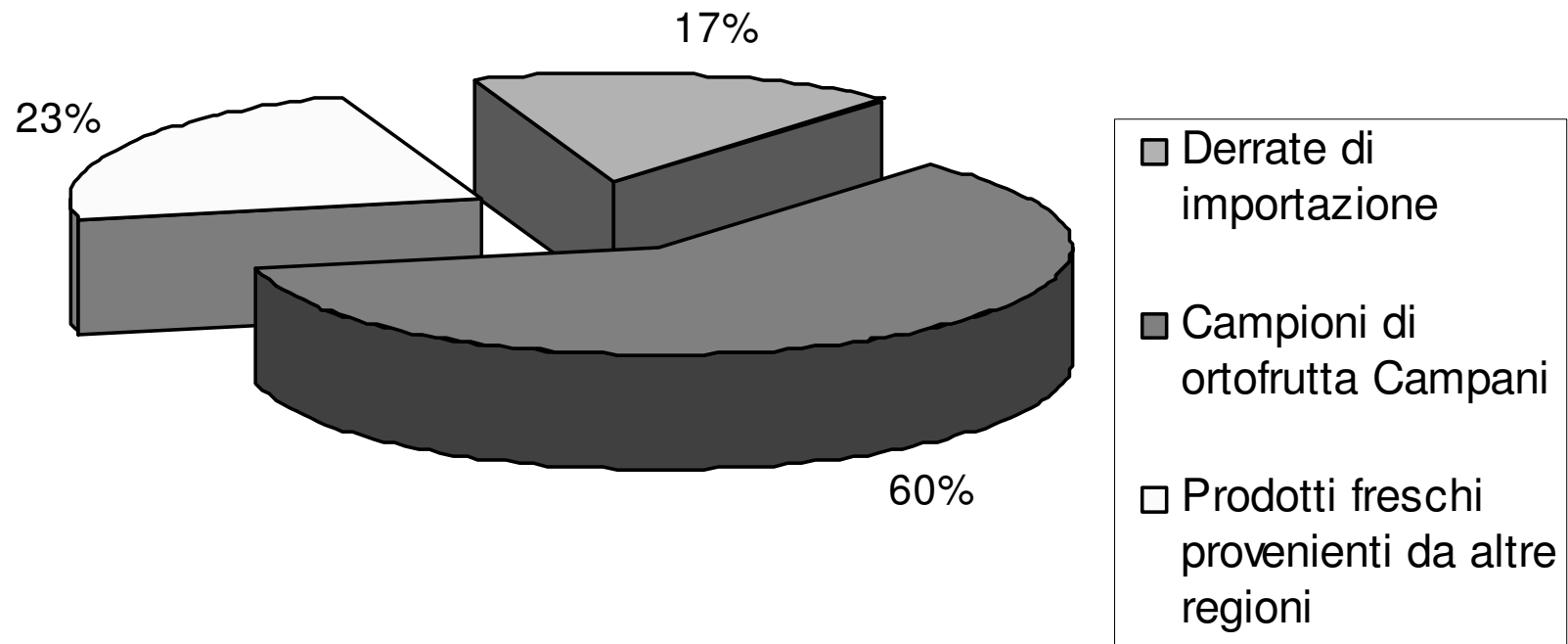
Dipartimenti di Prevenzione  
delle AASSLL

## Provenienza campioni 1999-2002

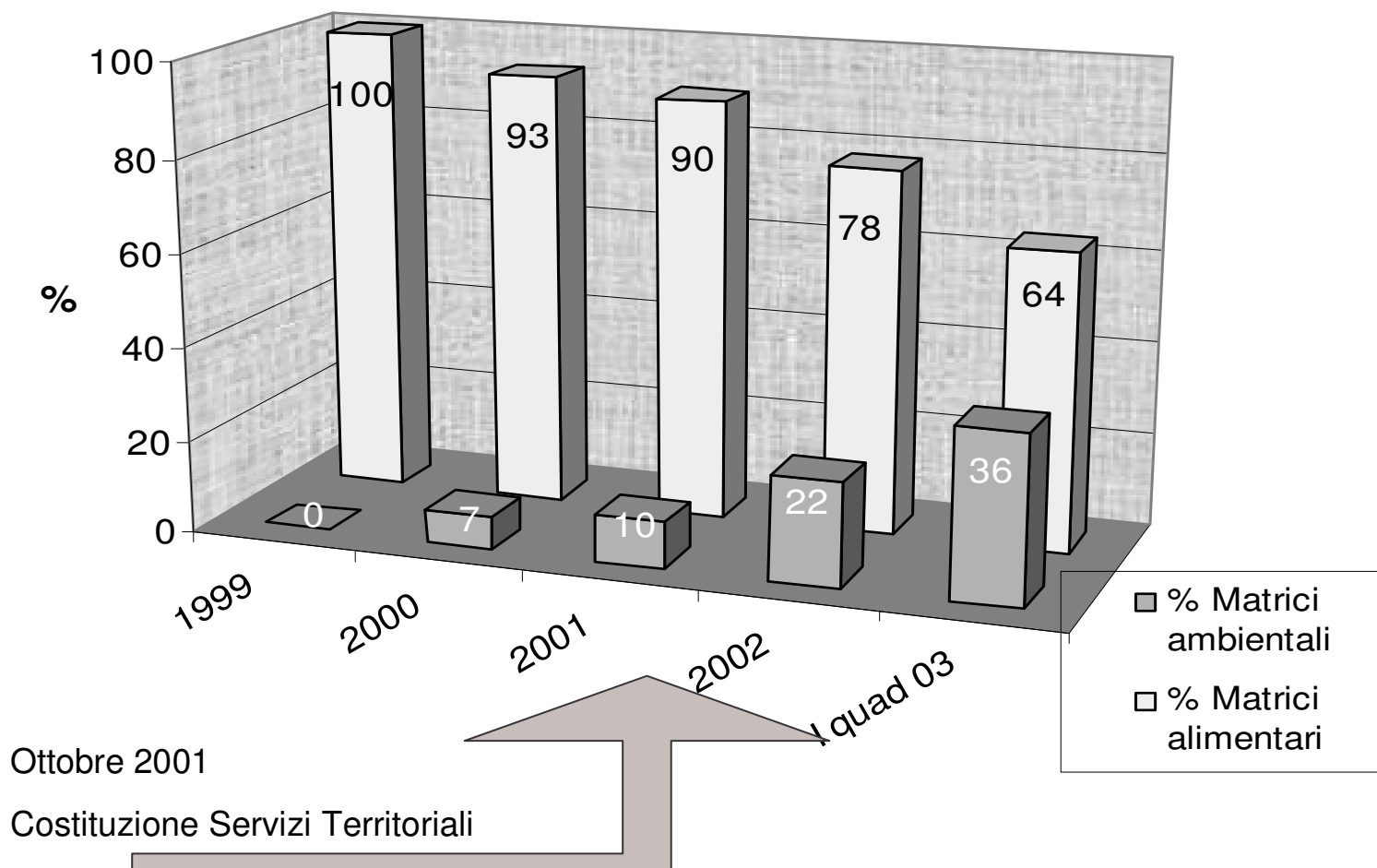


## Attività 1999 - 2002

- 1714 campioni di prodotti ortofrutticoli

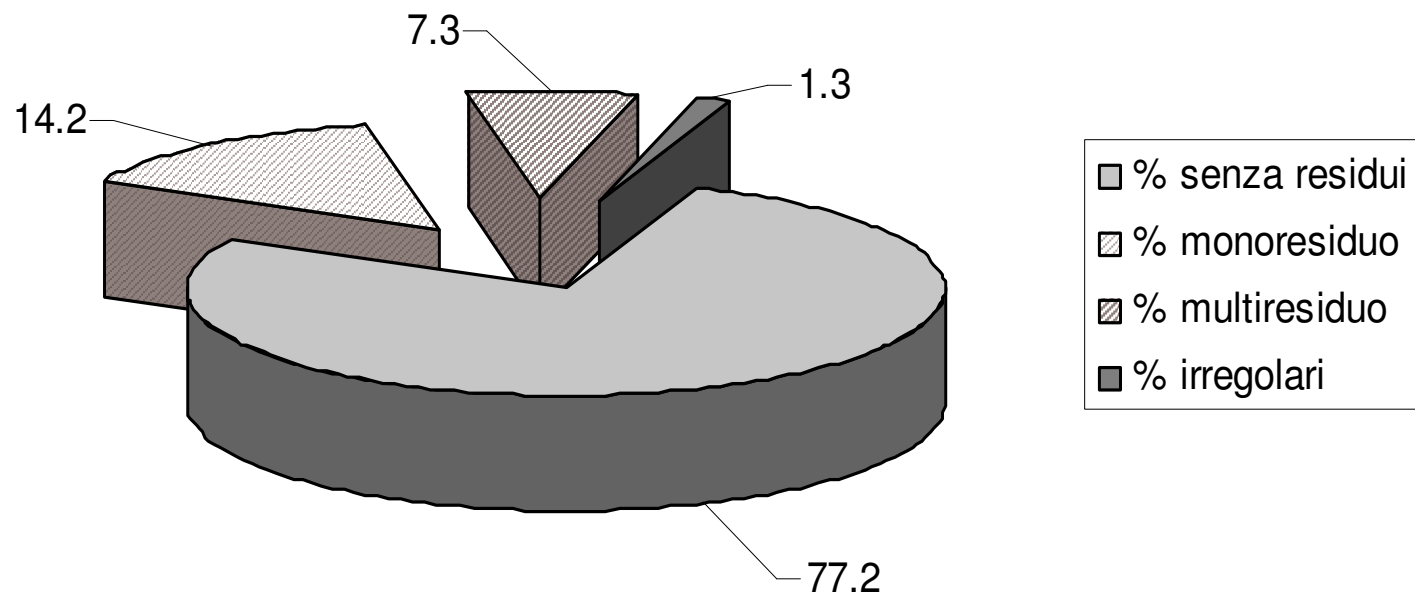


## Andamento annuale campioni analizzati

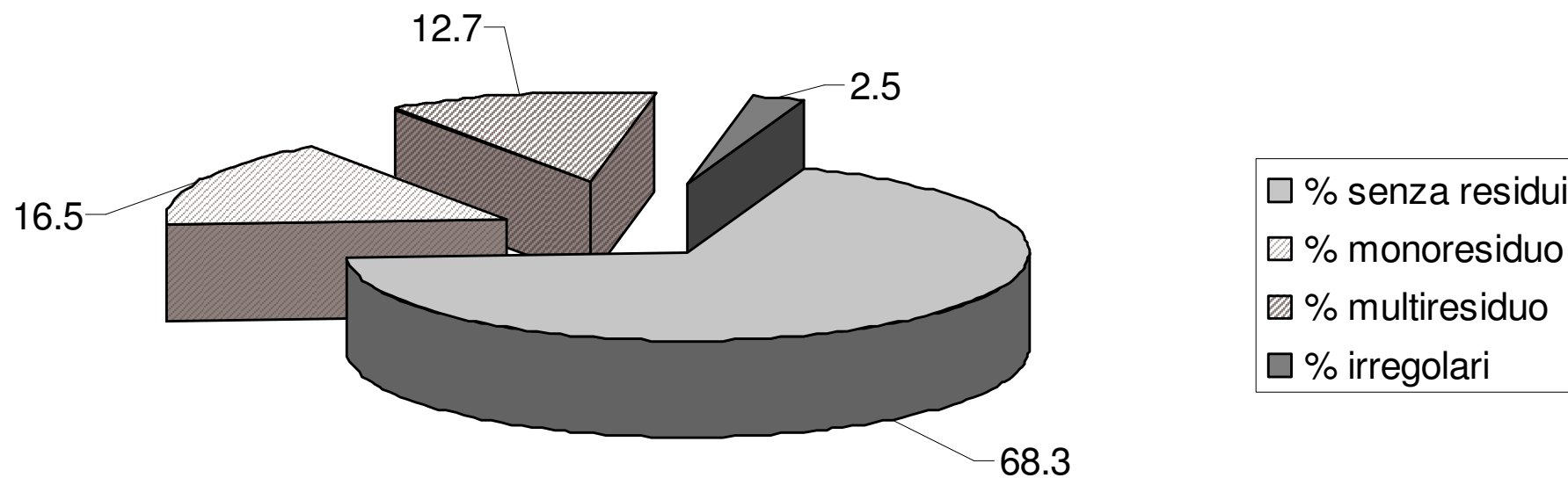




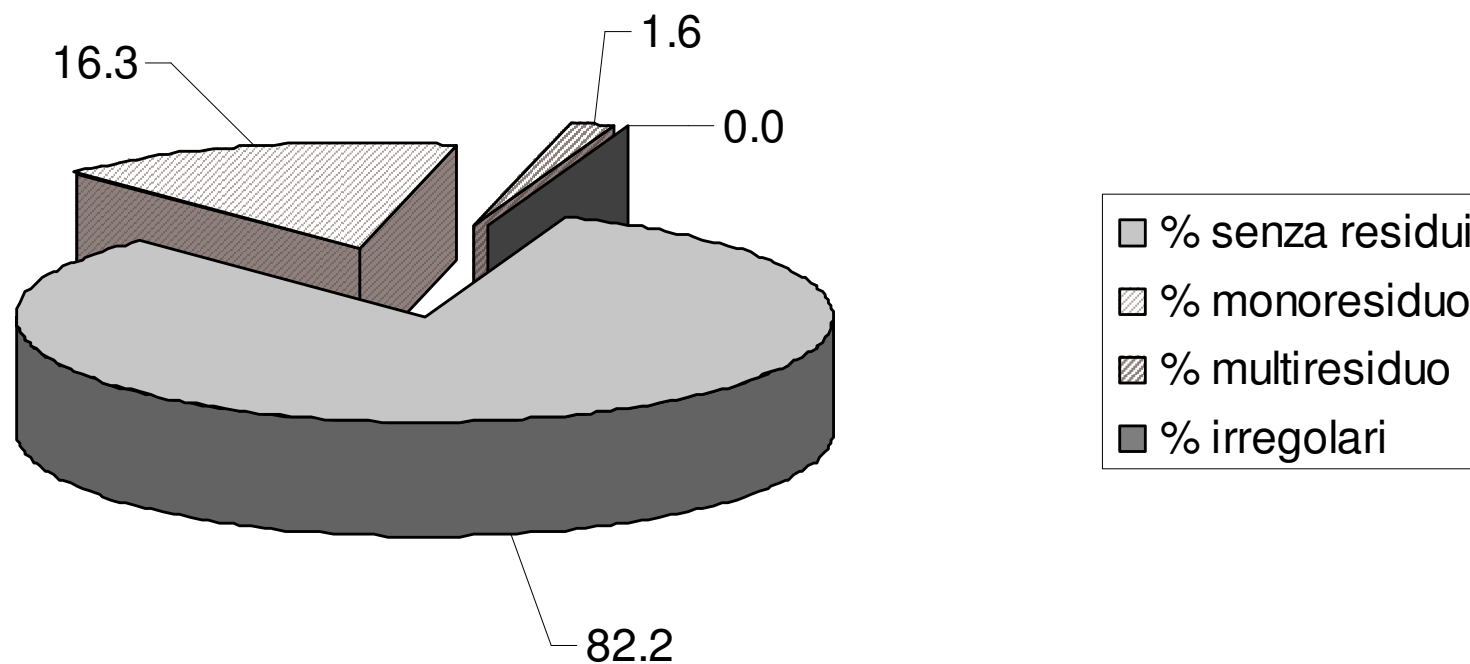
## ARPA Campania: Risultati del controllo dei residui di fitofarmaci - anno 2002



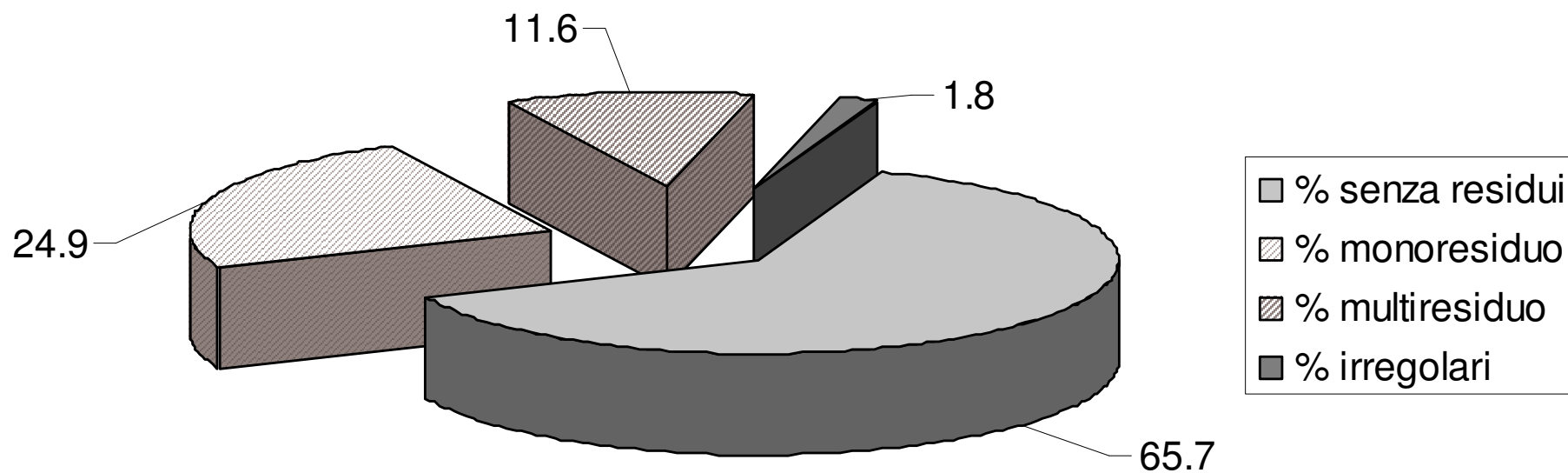
## ARPA Puglia: Risultati del controllo dei residui di fitofarmaci - anno 2002



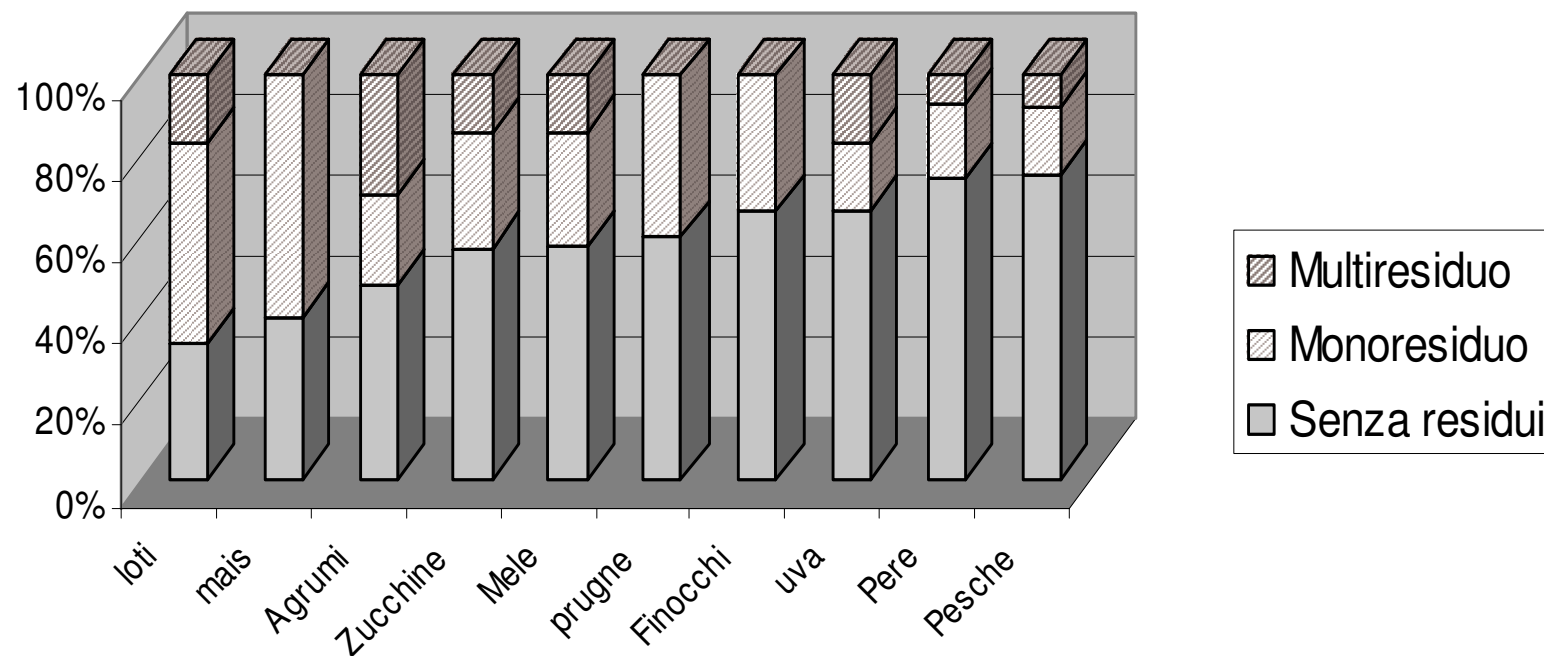
## ARPA Basilicata: Risultati del controllo dei residui di fitofarmaci - anno 2002



## ARPA Sicilia: Risultati del controllo dei residui di fitofarmaci - anno 2002

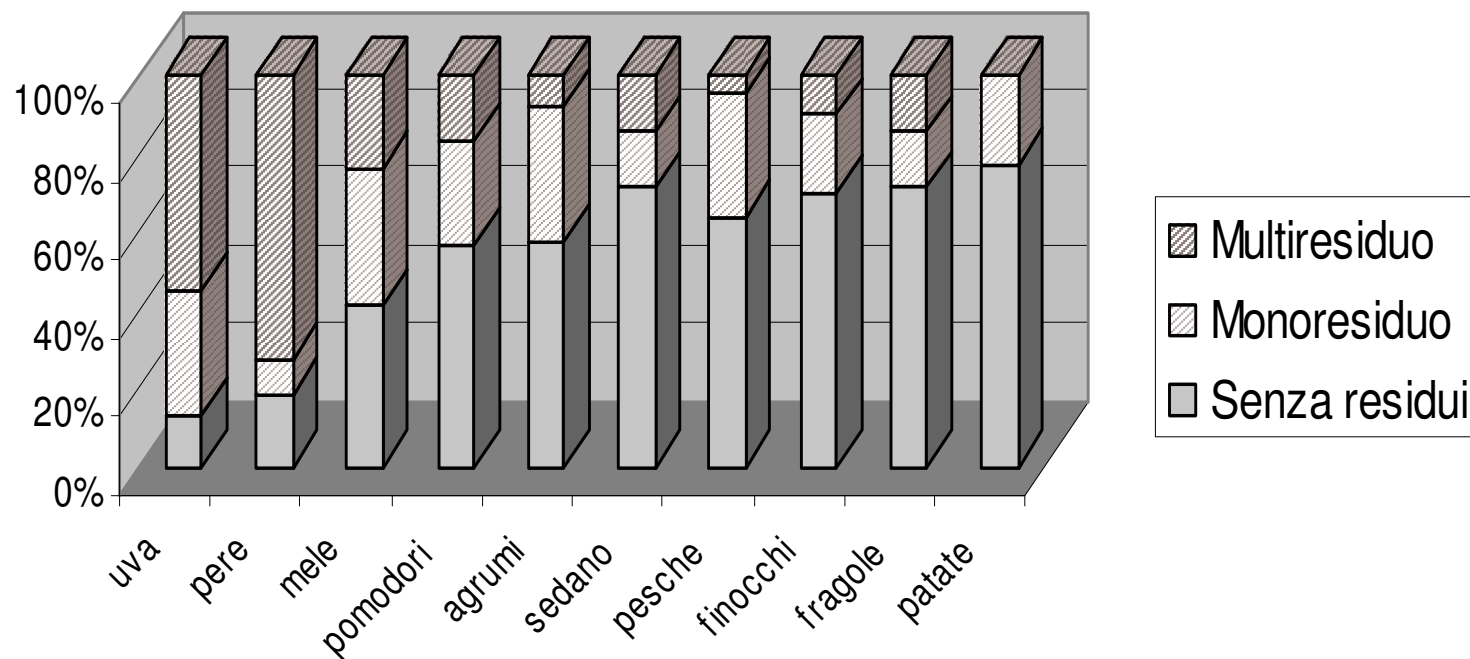


REGIONE CAMPANIA  
 LE DIECI MATRICI PIU' CONTAMINATE - ANNO 2002

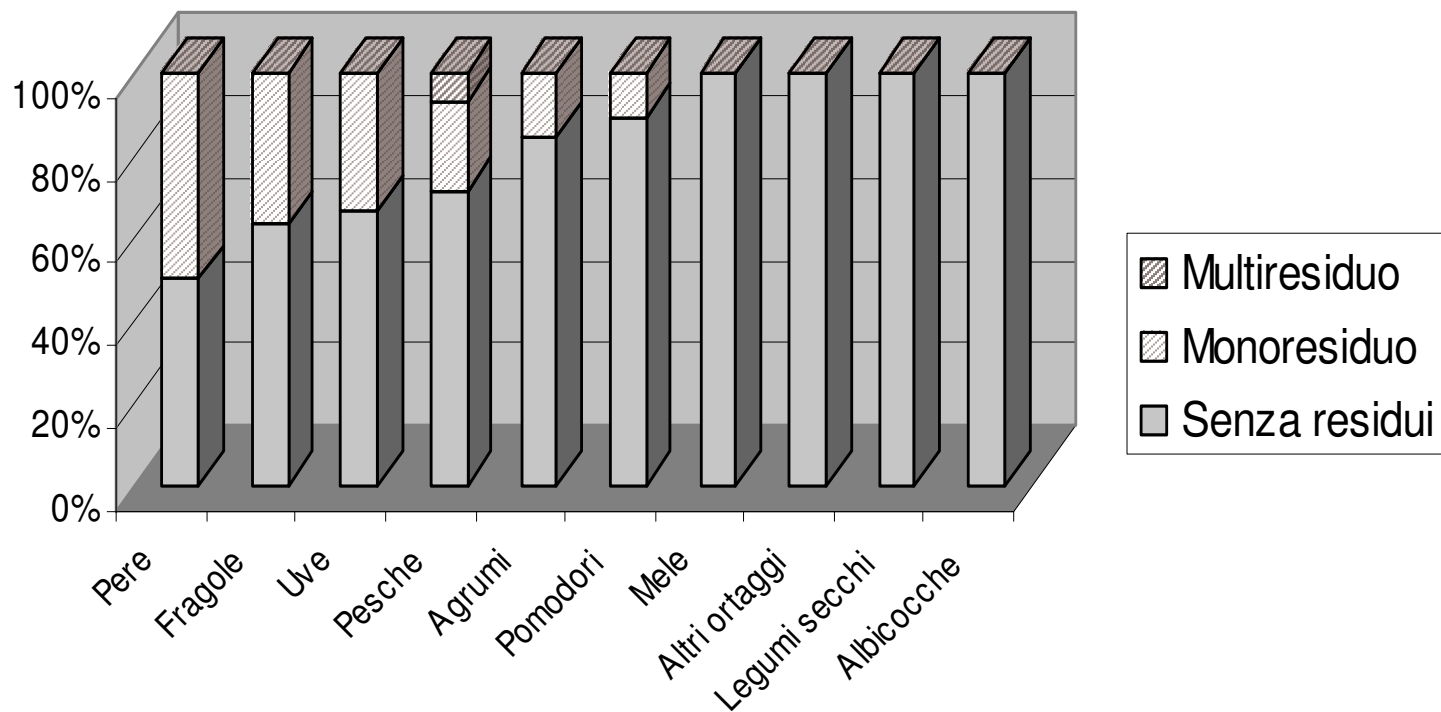


## REGIONE PUGLIA

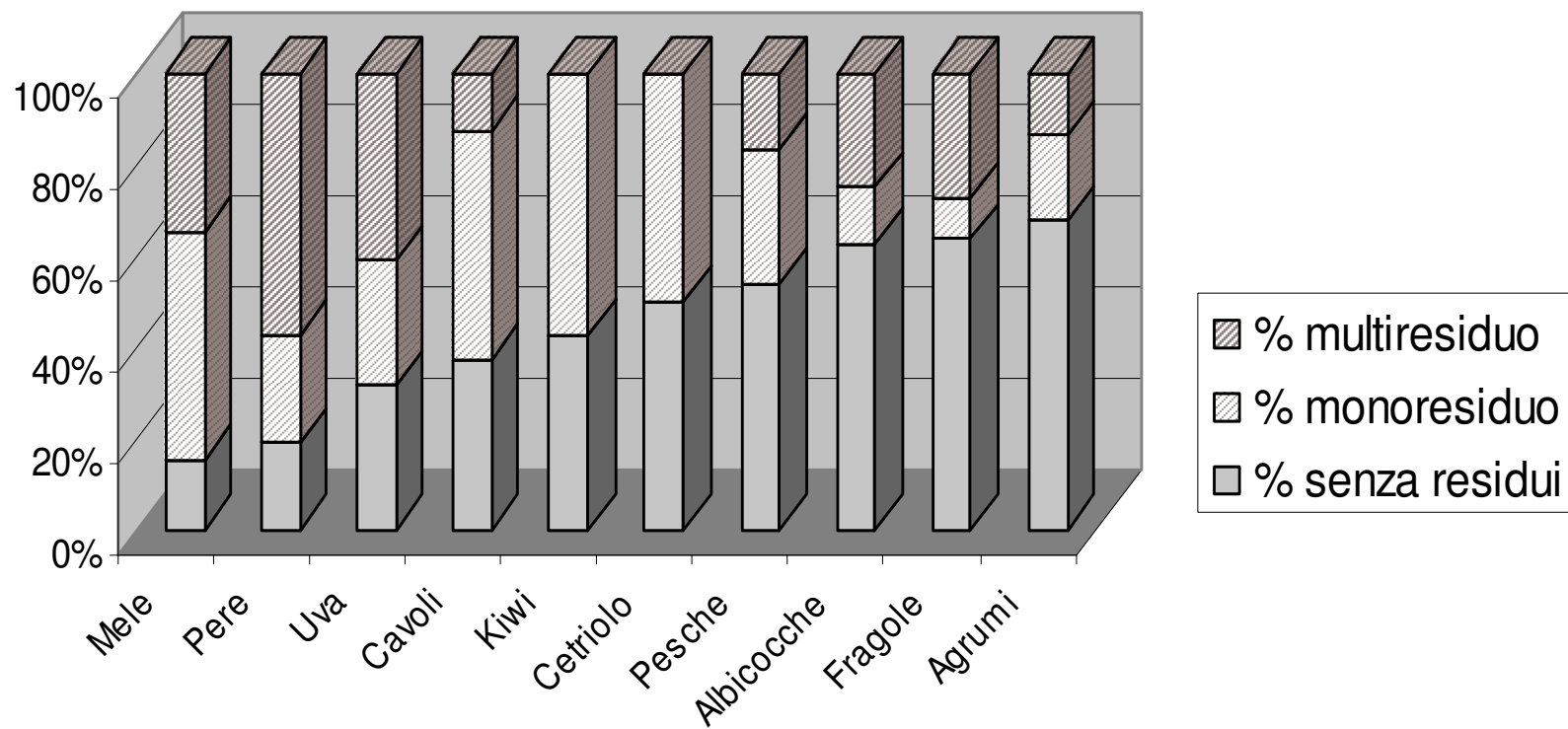
### LE DIECI MATRICI PIU' CONTAMINATE - ANNO 2002



REGIONE BASILICATA  
LE DIECI MATRICI PIU' CONTAMINATE - ANNO 2002

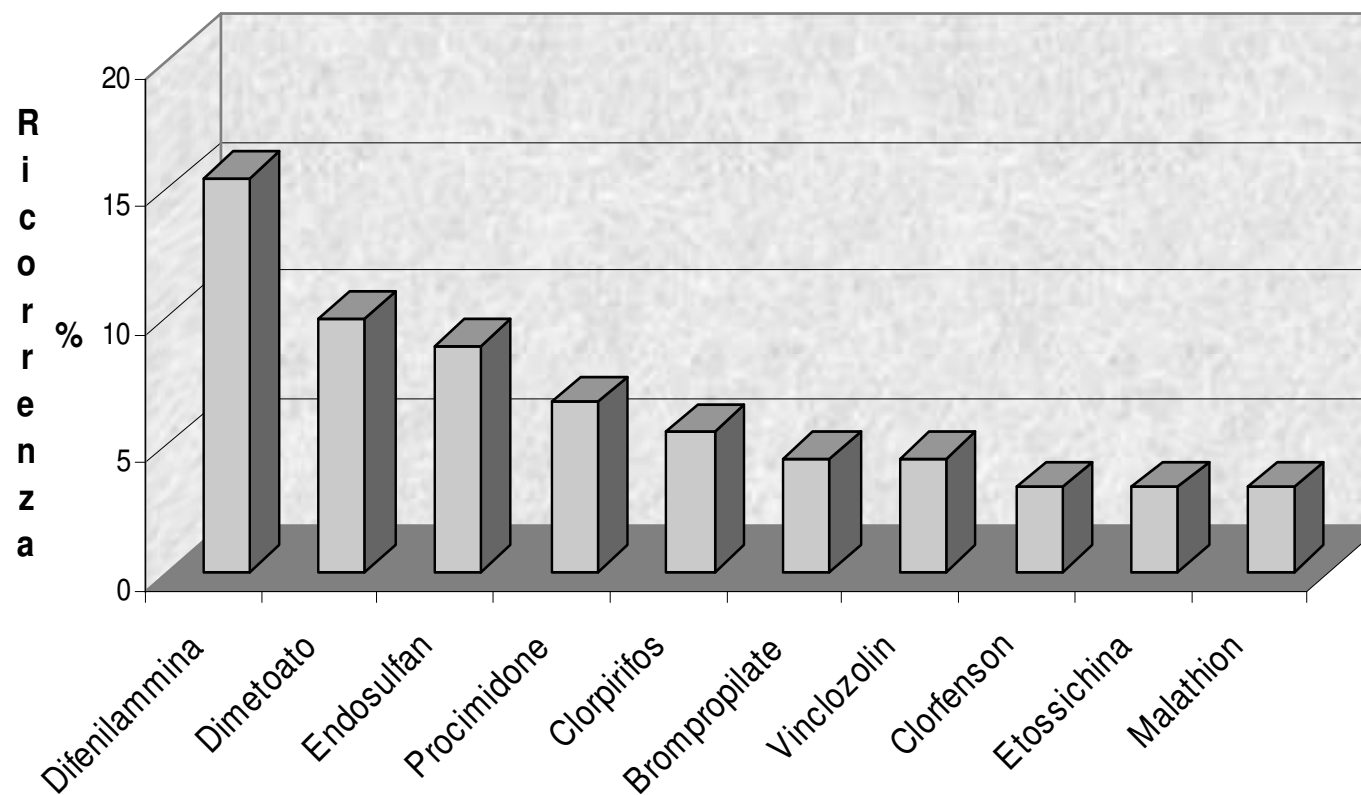


REGIONE SICILIA  
LE DIECI MATRICI PIU' CONTAMINATE - ANNO 2002

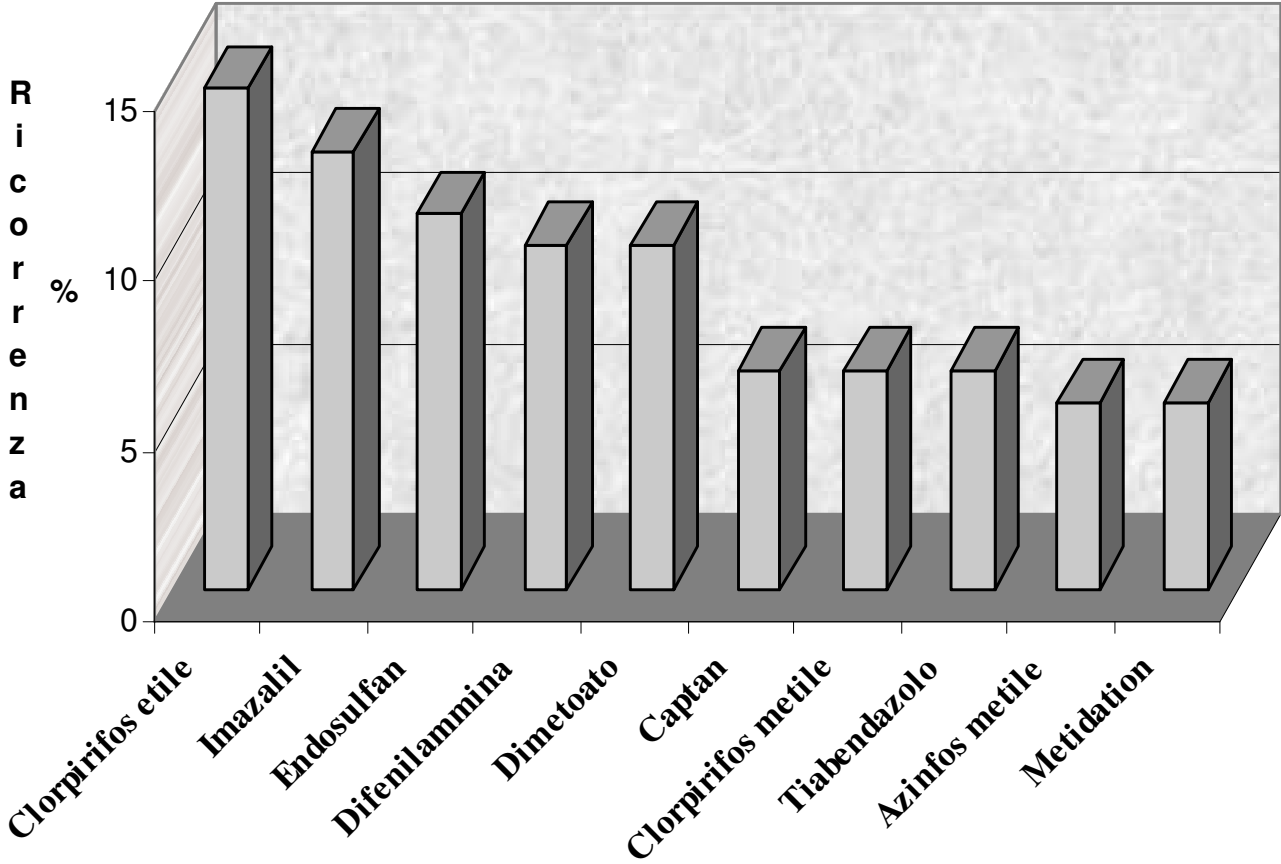




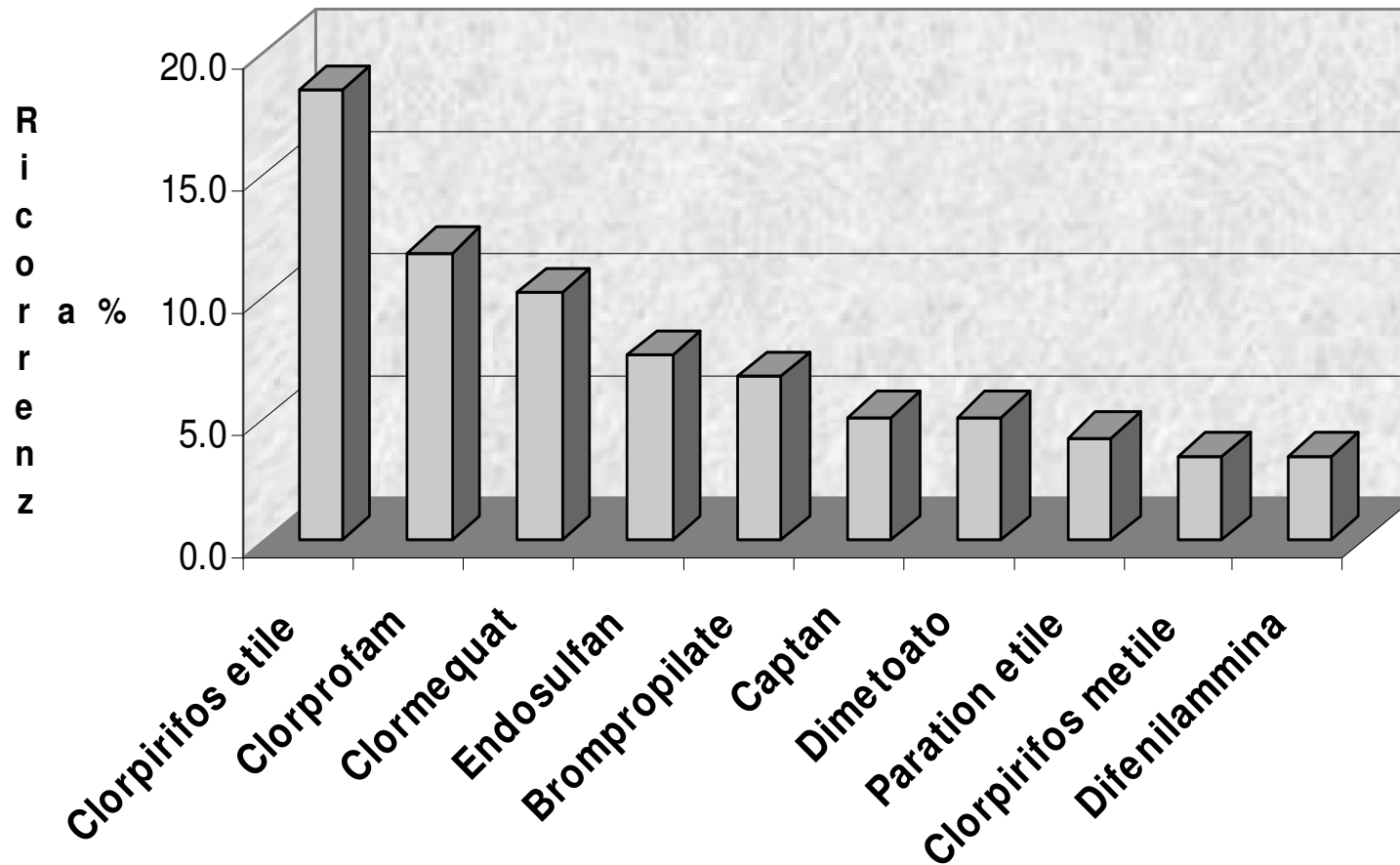
## ARPAC: Fitotarmaci ritrovati anno 1999



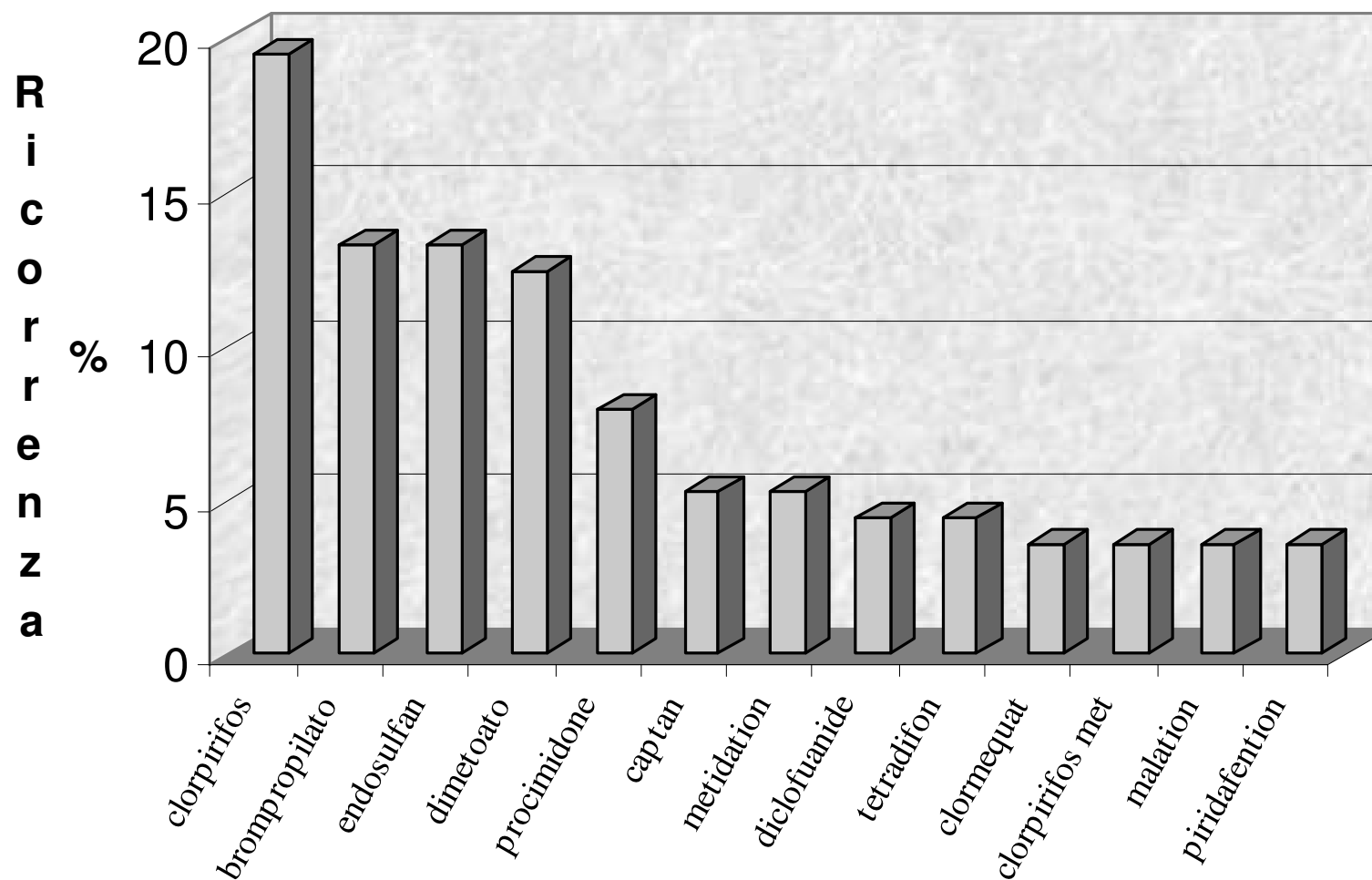
# ARPAC: Fitotarmaci ritrovati anno 2000



## ARPAC: Fitotarmaci ritrovati anno 2001

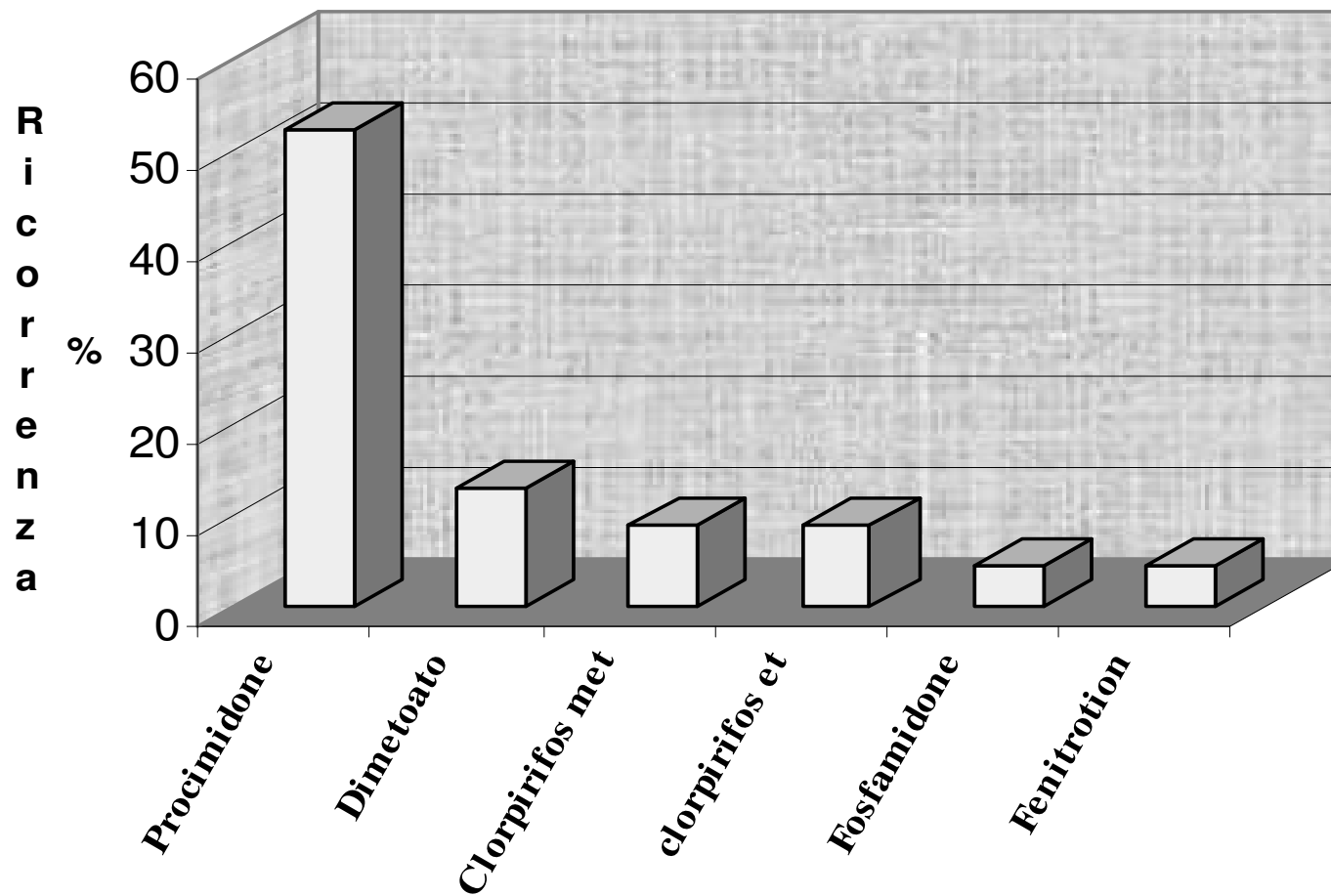


# ARPA Campania: Fitofarmaci ritrovati anno 2002

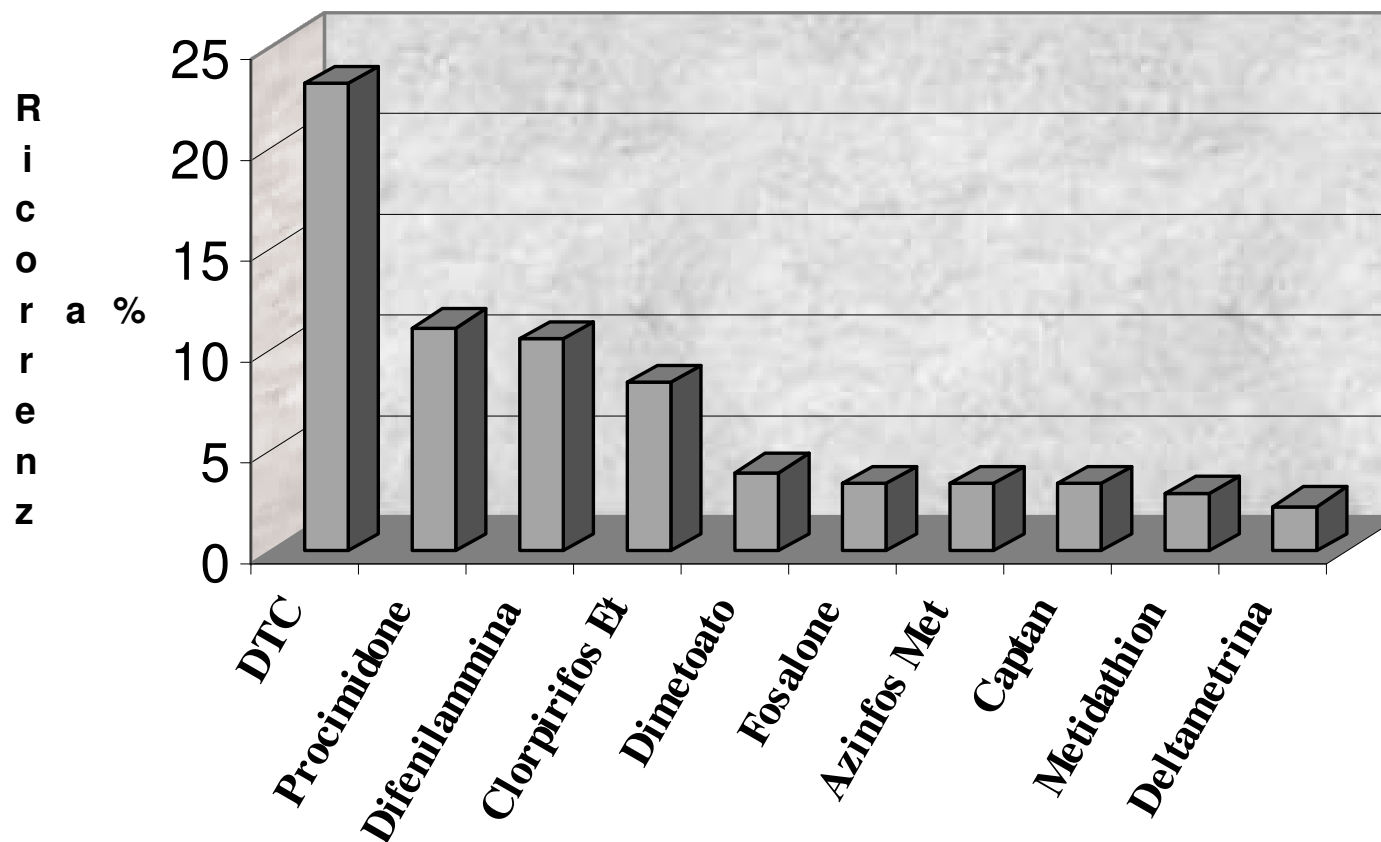


Dott. Dario Mirella - Dipartimento  
Provinciale di Napoli

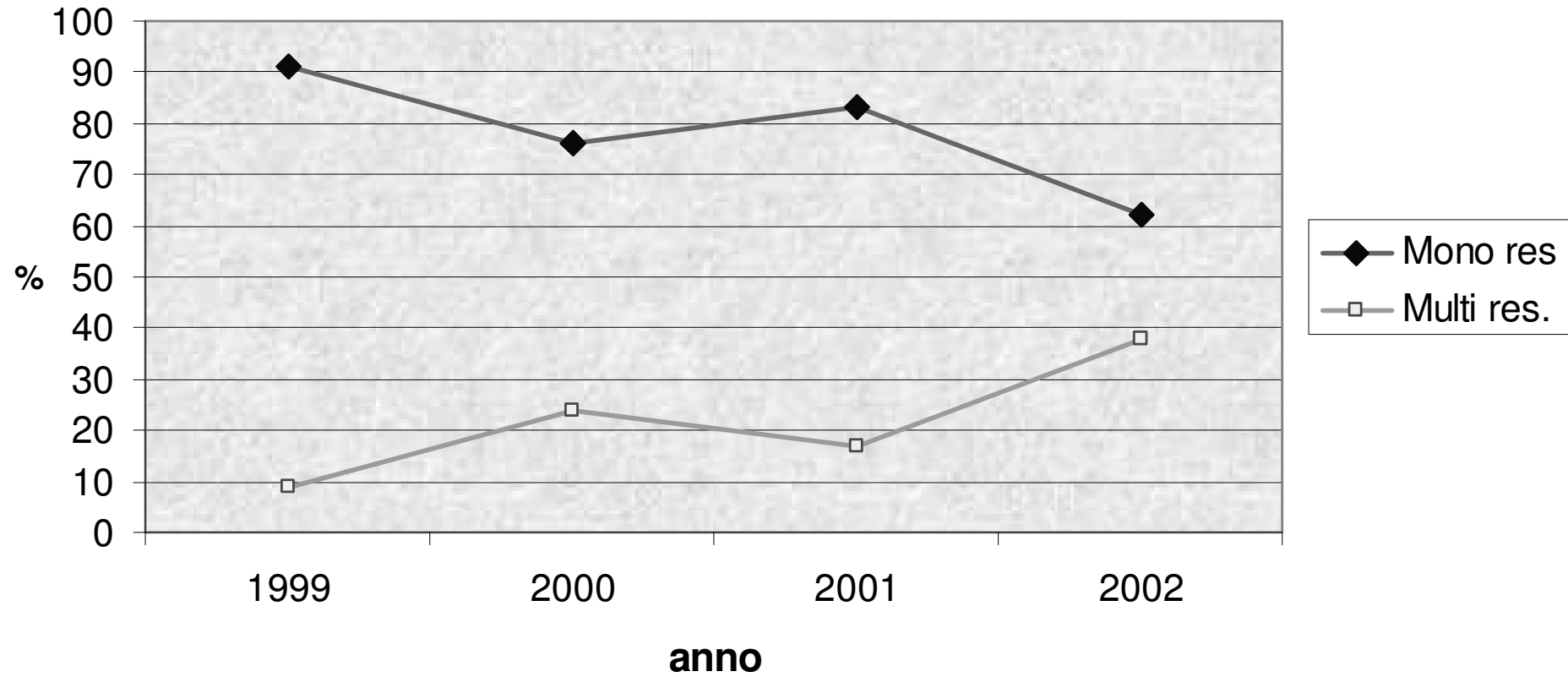
## ARPA Basilicata: Fitofarmaci ritrovati anno 2002



## ARPA Sicilia: Fitofarmaci ritrovati anno 2002



## Trends



# Ringraziamenti



**A.R.P.A.B.**

*Agenzia Regionale per la Protezione  
dell'Ambiente della Basilicata*

arpa  
sicilia



Dott. Dario Mirella - Dipartimento  
Provinciale di Napoli



# IL Laboratorio Fitofarmaci

..... Passato, Presente e Futuro



Dott. Dario Mirella - Dipartimento  
Provinciale di Napoli